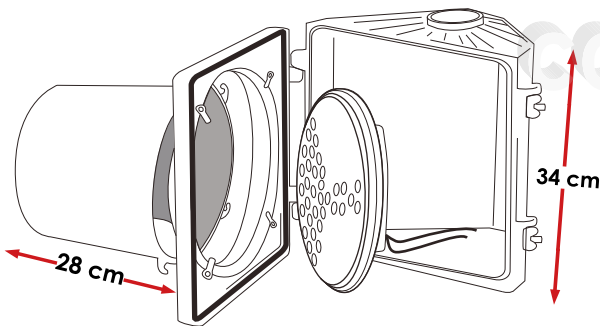


## CARACTERÍSTICAS GENERALES

- Fabricado en Policarbonato de alta resistencia contra los rayos UV, humedad y vibraciones, que provee una máxima durabilidad.
- Tamaño de housing (GABINETE) de 30 cm.
- Puerta abatible que facilita el acceso al interior de la carcasa.
- Cerraduras en acero inoxidable tipo helicoidal fáciles de abrir.
- Visera diseñada para adaptarse a cualquier tipo de semáforo.
- Lámparas con mica transparente que facilitan la visibilidad del conductor y evitan el efecto fantasma.
- Voltaje de operación entre: 95 V ~ 135V.
- Cada lámpara cuenta con LEDs de alta intensidad.
- Garantía de vida útil por más de 8 años y 3 años contra defecto de fábrica.
- Cumple con los estándares ITE y Caltrans de EUA.
- Visera tipo túnel de fácil ensamble para su posición horizontal o vertical.
- Secciones independientes de fácil armado.



COLOR	RANGO DE VOLTAJE DE OPERACIÓN	CONSUMO (Watts)	LONGITUD DE ONDA (nm)	LUMINOSIDAD INTENSIDAD MÍNIMA (cd/min <sup>2</sup> )
<b>FLECHA</b>	95 ~ 135	9	625	≤11000
<b>FLECHA</b>	95 ~ 135	10	590	≤11000
<b>FLECHA</b>	95 ~ 135	9	500	≤5500